

OSDP



MM-B71 to czytnik kart **MIFARE® DESFire®** i **MIFARE DUOX®** zaprojektowany do pracy w Systemie bezpiecznej identyfikacji MicroMade (**MmSID**). Czytnik umożliwia wprowadzanie danych odczytywanych z zakodowanych kart danej instalacji do dowolnego programu kontroli dostępu.

Każda instalacji systemu **MmSID** oparta jest o główny klucz kryptograficzny wylosowany lokalnie przy konfiguracji instalacji. Wygenerowane z niego klucze do odczytu kart dostarczane są w postaci certyfikatu z **MmSID KeySafe** do czytnika **MM-B71**. Klucze te umożliwiają poprawny odczyt kart danej instalacji.

Czytnik podłączany jest do złącza USB - emuluje działanie klawiatury komputera. Odczytane z karty dane mogą być od razu wpisany w pole programu lub w pole formularza w przeglądarce internetowej.

Czytnik **MM-B71** jest wykonany w cienkiej obudowie wielkości karty kredytowej. W bocznej ścianie czytnika wbudowana jest dwukolorowa dioda LED, która sygnalizuje stan pracy czytnika:

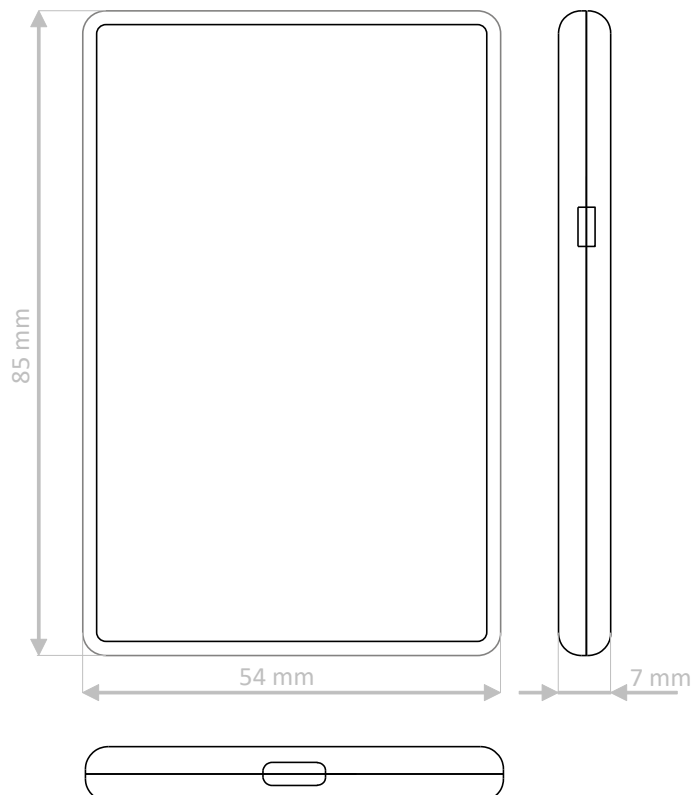
- Mruganie diody w kolorze czerwonym – czytnik nie jest prawidłowo zainstalowany w komputerze
- Świecenie diody w kolorze czerwonym - czytnik jest prawidłowo zainstalowany, gotowy do użycia
- Krótkie mrugnienie diody w kolorze zielonym - czytnik odczytał kartę i przesłał dane do komputera.

Czytnik jest gotowy do pracy zaraz po podłączeniu go do komputera (nie wymaga instalowania dodatkowych sterowników). Do połączenia z komputerem służy kabel USB C.

Czytnik dostępny jest w kolorze czarnym.

DANE TECHNICZNE	
Współpraca	System MmSID
Stopień zabezpieczenia wg PN-EN 60839-11-1	Grade 4
Czytnik RFID	13,56 MHz
Typ odczytywanych kart	MIFARE DESFire EV1 EV2 EV3 i MIFARE DUOX
Odczytywana informacja	
Karty instalacji MmSID	zaszyfrowane dane z karty
Smartfon z systemem Android	identyfikator z aplikacji MmId
Sygnalizator odczytu	
Optyczny	LED dwukolorowy (czerwono/zielony)
Interfejs komunikacyjny	USB 2.0
Prędkość	Full speed
Sterownik	HID (wbudowany w system operacyjny)
Transmisja	Emulacja klawiatury
Identyfikator urządzenia	VID_13AB (MicroMade), PID_0071
Zasilanie	Ze złącza USB
Pobór prądu - średnio	40 mA
Pobór prądu - szczytowo	100 mA
Warunki pracy	+5°C ... +40°C, IP 40
Klasa środowiskowa	
Obudowa	ABS
Wymiary	85 x 54 x 7 mm
Dostępne kolory	czarny
Masa	40 g
Okres gwarancji producenta (MicroMade)	36 miesięcy

WYMIARY



Zdjęcia oraz opisy produktów mają charakter wyłącznie informacyjny. Wszystkie nazwy i znaki towarowe użyte w niniejszej publikacji są własnością odpowiednich firm.