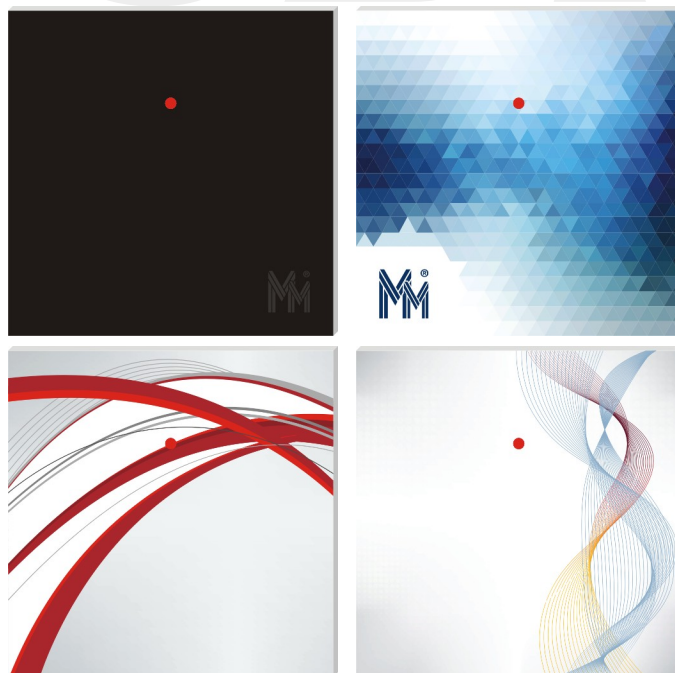


OSDP



MM-R71 to czytnik RFID z frontem szklanym. Czytnik współpracuje z kontrolerem wykorzystując protokół OSDP (PN-EN 60389-11-5).

Czytnik został zaprojektowany do pracy w Systemie bezpiecznej identyfikacji MicroMade (**MmSID**). Dzięki temu umożliwia budowę systemu kontroli dostępu w 4, najwyższym stopniu zabezpieczeń. Czytnik, w zależności od konfiguracji, może odczytywać i przekazywać do kontrolera:

- zaszyfrowane dane z kart instalacji **MmSID** (karty typu **Mifare® DESfire®**)
- identyfikator z aplikacji MmId ze smartfona z systemem Android

Czytniki serii **MM-R7x** mogą być konfigurowane już po zainstalowaniu i dołączeniu do magistrali **OSDP**. Służy do tego **MmSID Manager**. Potrafi on wyszukać wszystkie czytniki dołączone do szyny, ustawić wybraną prędkość transmisji, nadać im wymagane przez kontroler **OSDP** indywidualne adresy i przesłać klucze kryptograficzne niezbędne do odczytu kart z danej instalacji.

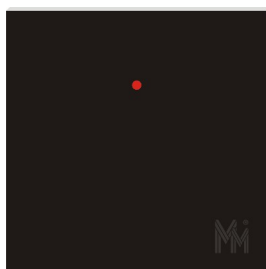
Obudowa czytnika przystosowana jest do montażu w standardowej puszcze instalacyjnej o średnicy 60 mm. Do podłączenia magistrali i zasilania przewidziano cztery zaciski śrubowe. Czytnik wyposażony jest w czujnik sabotażowy.

Wyróżniającą cechą czytnika **MM-R71** jest szklany front, który zapewnia elegancki wygląd, oraz daje możliwość wykonania nadruków wg życzenia klienta. Stwarza to praktycznie nieograniczone możliwości adaptacji czytników do dowolnego wnętrza.

Wzór czytnika jest Zarejestrowanym Wzorem Wspólnotowym zgłoszonym w Urzędzie Unii Europejskiej ds. Własności Intelktualnej (EUIPO) pod numerem 003075324-0001.

DANE TECHNICZNE	
Współpraca	kontrolery standardu OSDP
Stopień zabezpieczenia wg PN-EN 60839-11-1	Grade 4
Czytnik RFID	13,56 MHz
Zasięg odczytu	typowo 3 cm (zależne od rodzaju transpondera)
Odczytywana informacja	
Karty instalacji MmSID - Mifare® DESfire®	zaszyfrowane dane z karty
Smartfon z systemem Android	identyfikator z aplikacji MmId
Sygnalizatory	
Optyczne	LED czerwono/zielony
Dźwiękowy	brzęczyk
Czujnik sabotażowy	mikrowyłącznik
Interfejs komunikacyjny	magistrala OSDP (RS485)
Prędkość transmisji	9600 ... 115200 bps
Szyfrowanie transmisji	AES128
Maksymalna długość magistrali	300 m
Driver RS485	1/4 UL, failsafe
Napięcie zasilania	10-28V DC
Pobór prądu - średnio	40 mA
Pobór prądu - szczytowo	120 mA
Warunki pracy	-10°C ... +40°C, IP 52
Klasa środowiskowa	II
Obudowa	
Materiał	ABS + szklany front
Wymiary	86 x 86 x 32 mm
Nadruk na szklanym froncie czytnika	dowolny
Masa	130 g
Opcjonalny element do montażu podtynkowego	standardowa puszka instalacyjna o średnicy 60 mm
Okres gwarancji producenta (MicroMade)	36 miesięcy

SPOSÓB ZAMAWIANIA URZĄDZENIA



MM-R71 - przykładowe wzory nadruków

Poprawnie przygotowany plik wzoru nadruku powinien mieć wymiary 90x90 mm (format brutto). Widoczny obszar netto 86x86 mm. Spad wynosi po 2 mm dla każdego z boków projektu. Preferowane formaty plików to PDF, TIFF, PSD, JPG. Kolorystyka CMYK. Położenie diody LED (czerwony punkt na wizualizacji) pozostaje niezmiennie.

Producent może przygotować wzór nadruku na podstawie przesłanych elementów graficznych (logo itp).



Zdjęcia oraz opisy produktów mają charakter wyłącznie informacyjny. Wszystkie nazwy i znaki towarowe użyte w niniejszej publikacji są własnością odpowiednich firm.

OPIS WYPROWADZEŃ

Zwora końca linii RS485
 Linia D+ magistrali RS485
 Linia D- magistrali RS485
 Masa (minus zasilania)
 Plus zasilania (10-28V DC)

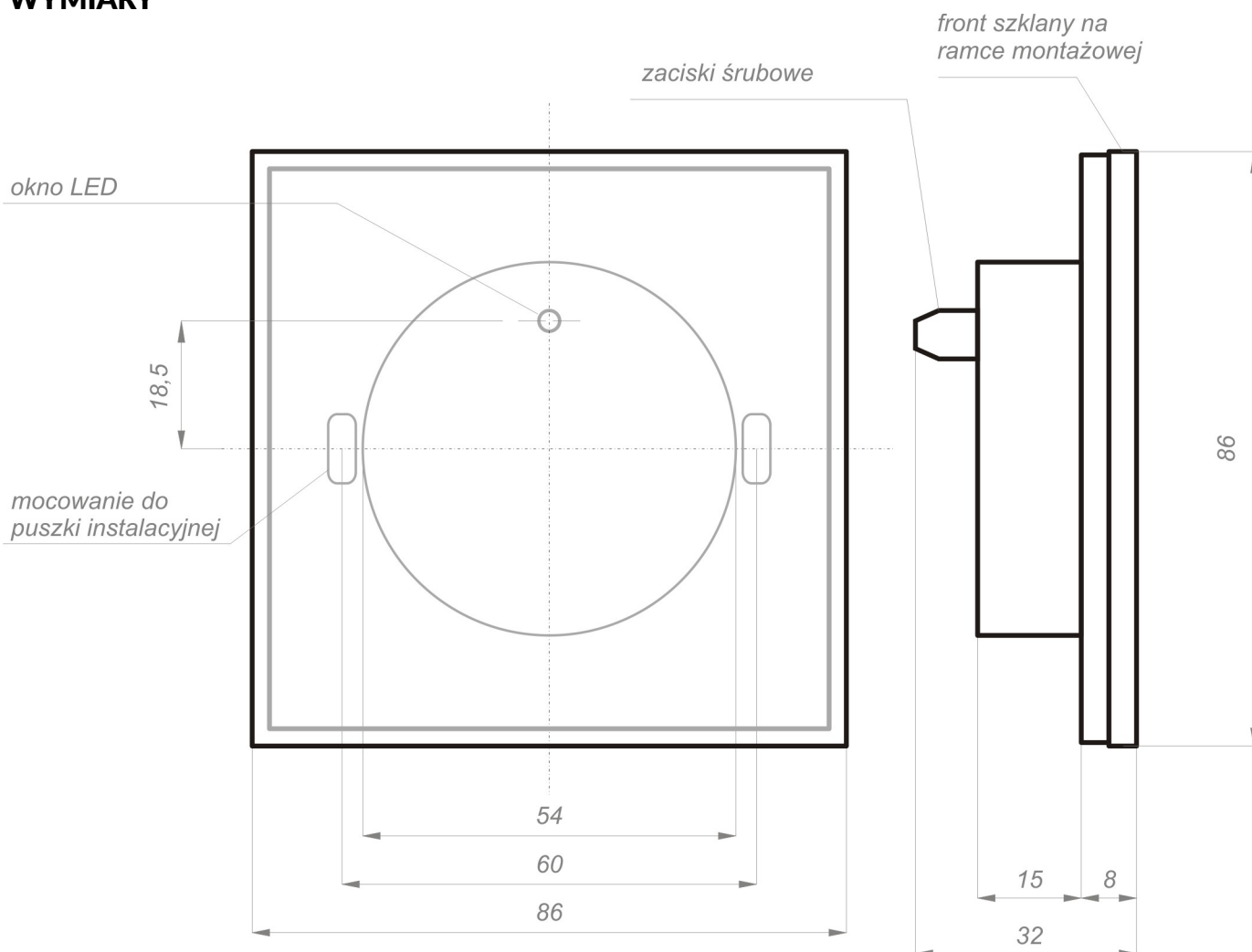
END
RSA
RSB
GND
+DC



Zaciski śrubowe

Wbudowana w czytniku zwora końca linii RS485 dołącza rezystor 100Ω. Jest to wartość dopasowana do magistrali zrealizowanej w postaci skrętki UTP (kabel Ethernet cat.5).

WYMIARY



Zdjęcia oraz opisy produktów mają charakter wyłącznie informacyjny. Wszystkie nazwy i znaki towarowe użyte w niniejszej publikacji są własnością odpowiednich firm.