



MM-A70 to programator kart **MIFARE® DESFire®** (EV1, EV2, EV3) zaprojektowany do pracy w Systemie bezpiecznej identyfikacji MicroMade (**MmSID**). Umożliwia budowę systemu kontroli dostępu w 4, najwyższym stopniu zabezpieczeń.

Każda instalacji systemu **MmSID** oparta jest o główny klucz kryptograficzny wylosowany lokalnie przy konfiguracji instalacji. Wygenerowane z niego klucze do programowania kart dostarczane są w postaci certyfikatu z **MmSID KeySafe** do programatora **MM-A70**. Klucze te są podstawą do przygotowania kart danej instalacji.

Programator **MM-A70** programuje karty tak, aby uzyskać najwyższy możliwy poziom bezpieczeństwa:

- karta identyfikuje się losowym ID
- wykorzystywany jest tylko algorytm AES128 (nie są wykorzystywane algorytmy DES)
- wykorzystywane są indywidualne klucze kryptograficzne danej instalacji
- klucze do uwierzytelnienia/odczytu danych z karty są dywersyfikowane - dla każdej karty użyte są inne klucze
- dane na karcie są podpisane i zaszyfrowane (tryb CMAC_CTR z algorytmem AES128)
- karty programowane są zgodnie z wymaganiami kontrolera (zapisywane są potrzebne dane np. index przypisany do użytkownika karty)

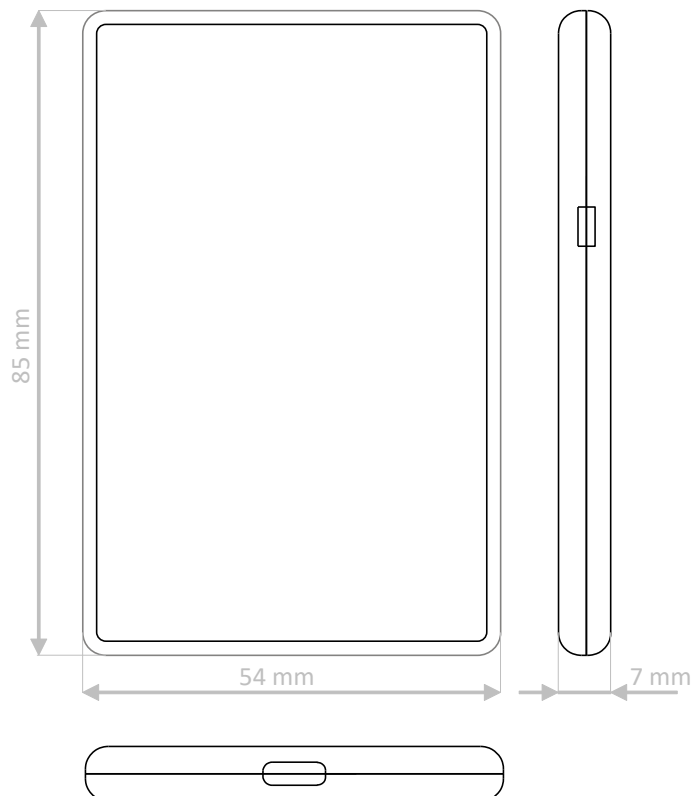
Programator podłączany jest do złącza USB komputera. Wykonany jest w cienkiej obudowie wielkości karty kredytowej. Z boku programatora znajduje się dwukolorowa dioda LED służąca do sygnalizowania poprawności odczytu karty RFID.

Programator jest gotowy do pracy zaraz po podłączeniu go do komputera (nie wymaga instalowania dodatkowych sterowników). Do połączenia z komputerem służy kabel USB C.

Programator dostępny jest w kolorze czarnym.

DANE TECHNICZNE	
Współpraca	System MmSID
Stopień zabezpieczenia wg PN-EN 60839-11-1	Grade 4
Programator RFID	13,56 MHz
Typ programowanych kart	Mifare® DESFire® EV1 EV2 EV3
Programowana informacja	zaszyfrowane dane użytkownika
Zasięg programowania/odczytu	typowo 2 cm
Sygnalizator programowania/odczytu	
Optyczny	LED dwukolorowy (czerwono/zielony)
Interfejs komunikacyjny	USB 2.0
Prędkość	Full speed
Sterownik	WinUSB, klasa WCID (wbudowana w system Windows)
Identyfikator urządzenia	VID_13AB (MicroMade), PID_0170
Zasilanie	Ze złącza USB
Pobór prądu - średnio	40 mA
Pobór prądu - szczytowo	100 mA
Warunki pracy	+5°C ... +40°C, IP 40
Klasa środowiskowa	
Obudowa	
Materiał	ABS
Wymiary	85 x 54 x 7 mm
Dostępne kolory	czarny
Masa	40 g
Okres gwarancji producenta (MicroMade)	36 miesięcy

WYMIARY



Zdjęcia oraz opisy produktów mają charakter wyłącznie informacyjny. Wszystkie nazwy i znaki towarowe użyte w niniejszej publikacji są własnością odpowiednich firm.