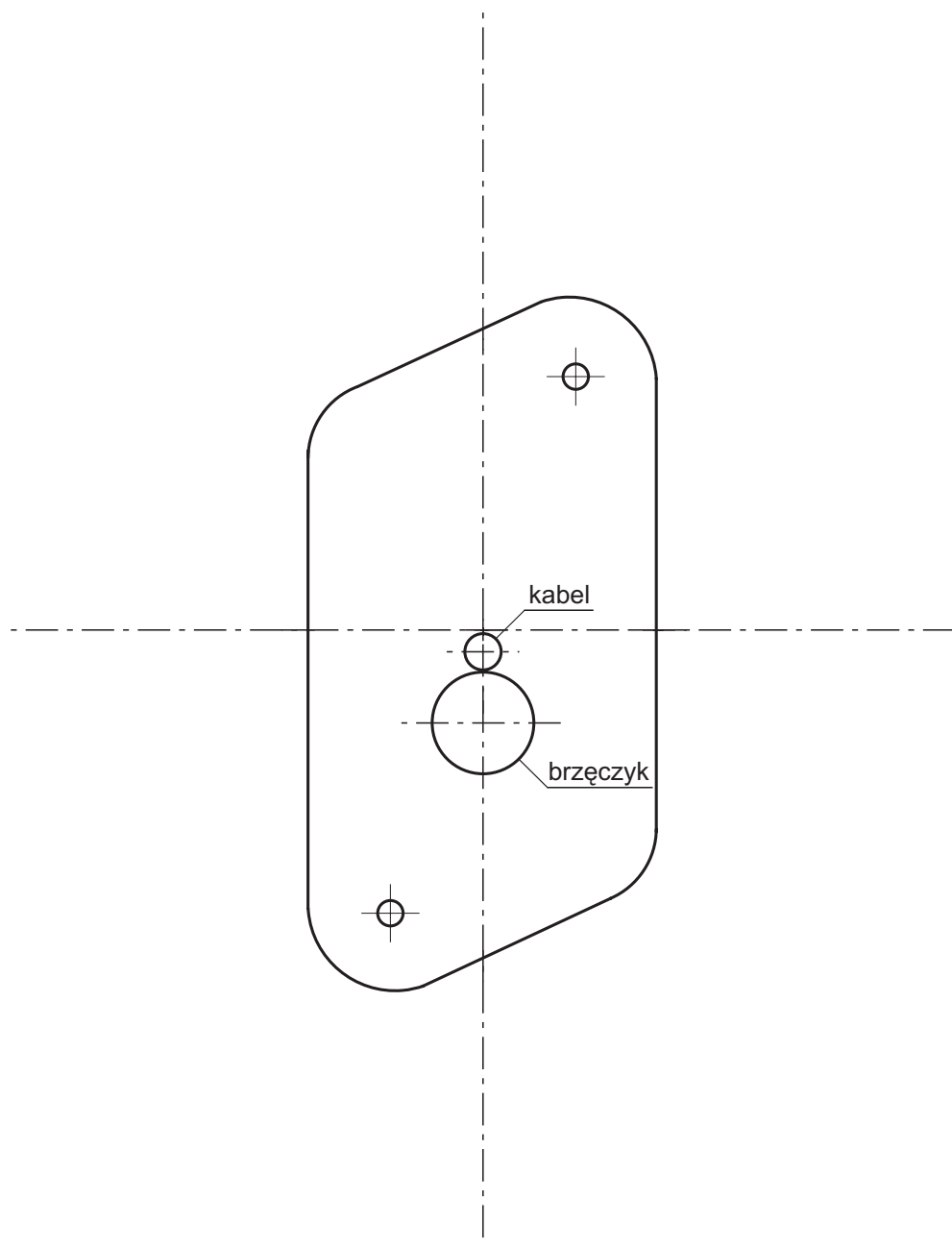


Szablon do trasowania otworów obudowy
BB04



Szablon do trasowania otworów obudowy
BB04

